

rock

MOTORIDUTTORE INTERRATO
UNDERGROUND GEARMOTOR
MOTORREDUCTOR ENTERRADO

RIELLO ELETTRONICA



telcoma
automations



Motoriduttore elettromeccanico interrato per ante battenti con sblocco manuale a leva disponibile nelle versioni a 230 Vac e 24 Vdc.

Il motoriduttore ROCK conferisce all'impianto un elevato grado di affidabilità grazie ai fincorsa meccanici integrati e allo sblocco manuale a leva. Grazie alla cura nella progettazione dei leveraggi il movimento del cancello risulta fluido con rallentamento in chiusura ed apertura.

Il trattamento di cataforesi del box rende l'impianto duraturo nel tempo anche nelle peggiori condizioni. Telcoma offre anche la possibilità di installare il coperchio del box in acciaio inox.

Electromechanical underground gearmotor for swing gates with manual lever release available in 230 Vac and 24 Vdc versions.

The ROCK gearmotor gives the system a high degree of reliability thanks to the built-in mechanical limiters and manual lever release. Thanks to the painstaking design of the mechanisms, gate movements are smooth with deceleration on closing and opening.

The cathoresis treatment of the box makes the installation lasting in the time under the worse conditions. Telcoma also offers the possibility to install the lid of stainless steel.

Motorreductor electromecánico enterrado para hojas de batiente, con dispositivo de desbloqueo manual por palanca, disponible en las versiones de 230 Vac y 24 Vdc.

El motorreductor ROCK otorga a la instalación un elevado grado de fiabilidad, gracias a los fines de carrera mecánicos integrados y al dispositivo de desbloqueo manual por palanca. Gracias al cuidado en el diseño del sistema de palancas, el movimiento es fluido con desaceleración en el cierre y en la apertura.

El trato de cataforesi del box devuelve la instalación hace en el tiempo también en las peores condiciones. Telcoma también ofrece la posibilidad de instalar el tapa del box de acero inoxidable.

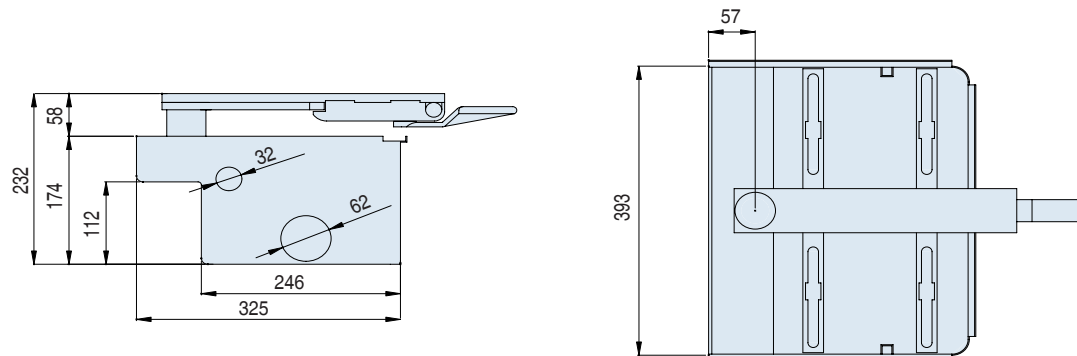
Caratteristiche	Characteristics	Características	U.M.	ROCK	ROCK230
Tensione alimentazione motore	Motor power supply	Alimentación del motor	(V)	24 dc	230 ac
Lunghezza max. anta	Max. gate length	Longitud max. puerta	(mm)	2200	2200
Peso max. anta	Max. gate weight	Peso max. puerta	(Kg)	400	450
Coppia nominale	Nominal torque	Par nominal	(Nm)	370	430
Corrente max. assorbita	Max. current consumption	Corriente máx. absorbida	(A)	7,0	2,0
Potenza max. assorbita	Max. power consumption	Potencia máx absorbida	(VA)	180	450
Condensatore	Capacitor	Condensador	(μ F)	-	10
Tempo corsa 90°	Operating time 90°	Tiempo de carrera 90°	(s)	20	20
Movimento irreversibile	Irreversible movement	Movimiento irreversible	()	SI/YES	SI/YES
Angolo max. di rotazione	Max. angle of rotation	Angulo máx de rotación	(°)	115/360*	115/360*
Temperatura di funzionamento	Working temperature	Temperatura de funcionamiento	(°C)	-20+70	-20+70
Intervento termoprotezione	Thermal circuit -breaker activation	Intervención temporpotección	(°C)	-	150
Grado di protezione	Degree of protection	Grado de protección	(IP)	67	67
Grasso motore	Motor grease	Grasa motor	()	TS10	TS10
Intermittenza lavoro	Working intermittence	Intermitencia de funcionamiento	(%)	90	30
Peso	Weight	Peso	(Kg)	12	12

* Grazie agli accessori a catena (optional) è possibile ottenere aperture dell'anta fino a 360°.

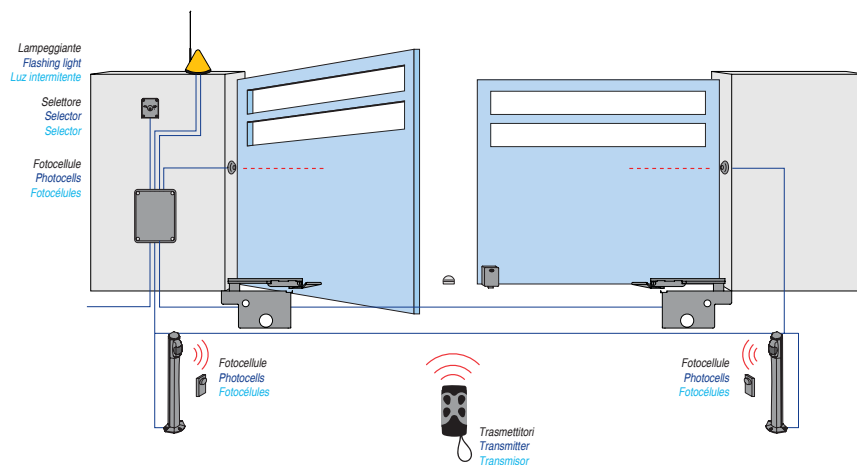
* Thanks to the chain accessories (optional) leaf opening up to 360° is possible.

* Con los accesorios de cadena (opcional) la hoja se puede abrir hasta 360°.

Misure d'ingombro Dimensions Medidas exteriores máximas



Schema d'installazione Installation diagram Esquema de instalación



rock

OPÉRATEUR ENTERRÉ
UNTERFLURANTRIEB
ONDERGRONDSE REDUCTIEMOTOR

RIELLO ELETTRONICA



telcoma
automations



Opérateur électromécanique enterré pour battants avec débrayage manuel à levier disponible dans les versions à 230 Vac et à 24 Vdc.

L'opérateur ROCK donne à l'installation un haut degré de fiabilité grâce aux fins de course mécaniques intégrées et au débrayage manuel à levier.

Le soin apporté à la conception des mécanismes assure au portail un mouvement fluide avec ralentissement en fermeture et en ouverture.

Le traitement de cataphorèse du caisson assure à l'installation une longue durée même dans les pires conditions.

Telcoma propose également une version avec couvercle du caisson en acier inox.

Elektromechanischer Unterflurantrieb für Drehtore mit Hebel zum manuellen Entriegeln. In den Versionen 230 Vac und 24 Vdc erhältlich.

Der Torantrieb ROCK verleiht der Anlage dank der eingebauten mechanischen Endschalter und des manuellen Entriegelungshebels hohe Zuverlässigkeit. Große Sorgfalt wurde bei der Projektierung des Hebelsystems verwendet, so dass die Torbewegung fließend verläuft und beim Schließen und Öffnen langsamer wird.

Dank der Schutzbehandlung der Box durch Kataphorese erweist sich die Anlage auch unter schlechtesten Bedingungen als dauerhaft und beständig. Telcoma bietet auch die Möglichkeit zur Installation der Abdeckung der Edelstahlbox.

Ondergrondse elektromechanische reductiemotor voor draaivleugels met handmatige ontgrendeling via een hendel leverbaar in uitvoeringen op 230 Vac en 24 Vdc.

De reductiemotor ROCK verschaft de installatie dankzij de geïntegreerde mechanische eindschakelaars en de handmatige ontgrendeling met een hendel, een hoge mate van betrouwbaarheid. Dankzij de zorg die tijdens het ontwerpen aan de hefboomen is besteed, vertoont de poort een vloeiende beweging met vertraging bij het sluiten en openen.

De kataforesebehandeling van de box verschaft een lange levensduur aan de installatie, ook onder zeer slechte omstandigheden. Telcoma biedt ook de mogelijkheid een roestvast stalen dekplaat op de box te monteren.

Caractéristiques	Merkmale	Technische gegevens	U.M.	ROCK	ROCK230
Tension d'alimentation moteur	Motorspannungsversorgung	Spanning elektriciteitsvoorziening motor	(V)	24 dc	230 ac
Longueur max. vantail	Max. Länge Torflügel	Maximumlengte vleugel	(mm)	2200	2200
Poids max. vantail	Höchstgewicht Torflügel	Maximumgewicht vleugel	(Kg)	400	450
Couple nominal	Nenn Drehmoment	Nominaal koppel	(Nm)	370	430
Courant max. absorbé	Höchststromaufnahme	Max. opgenomen stroom	(A)	7,0	2,0
Puissance max. absorbée	Max. Leistungsaufnahme	Max. opgenomen vermogen	(VA)	180	450
Condensateur	Kondensator	Condensator	(µF)	-	10
Temps course 90°	Torlaufzeit 90°	Tijd beweging 90°	(s)	20	20
Mouvement irréversible	Selbsthemmung	Onomkeerbare beweging:	()	OUI / JA	OUI / JA
Angle max. de rotation	Maximaler Drehwinkel	Max. draaihoek	(°)	115/360*	115/360*
Température de fonctionnement	Betriebstemperatur	Werkingstemperatuur	(°C)	-20+70	-20+70
Intervention protection thermique	Auslösung des Wärmeschutzes	Inwerkingtreding motorbeveiliging	(°C)	-	150
Indice de protection	Schutzart	Beschermingsklasse	(IP)	67	67
Graisse moteur	Motorfett	Motorvet	()	TS10	TS10
Temps de travail	Betriebsintermittenz	Bedrijfscyclus	(%)	90	30
Poids	Gewicht	Gewicht	(Kg)	12	12

* Grâce aux accessoires a chaîne (en option) l'ouverture du vantail peut atteindre 360°.

* Dank des Kettenzubehörs (optional) kann ein Öffnungsradius des Torflügels von bis zu 360° erzielt werden.

* Dankzij de accessoires met ketting (apart leverbaar) is het mogelijk een opening tot 360° te garanderen.

Dimensions d'encombrement Abmessungen Buitenmaten

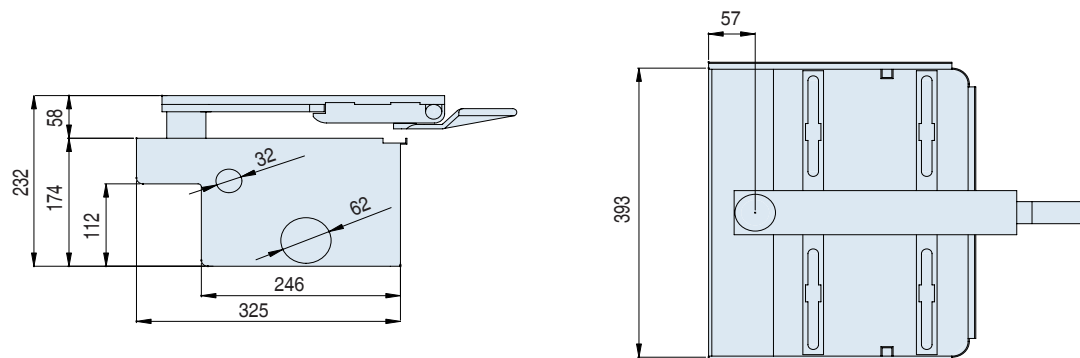


Schéma d'installation Installationschema installatieschema

